

A.O.S. STUDIO 100 ATC M und XL

Vordere Schallwand für ATC 24 W
Material 21 mm MDF

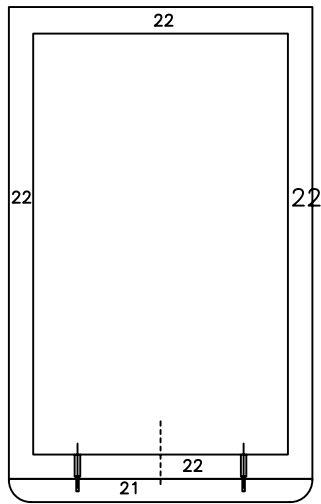
Fräsungen:

ATC: Aussendurchmesser 242 mm
Lochkreis 212 mm, Frästiefe 13mm

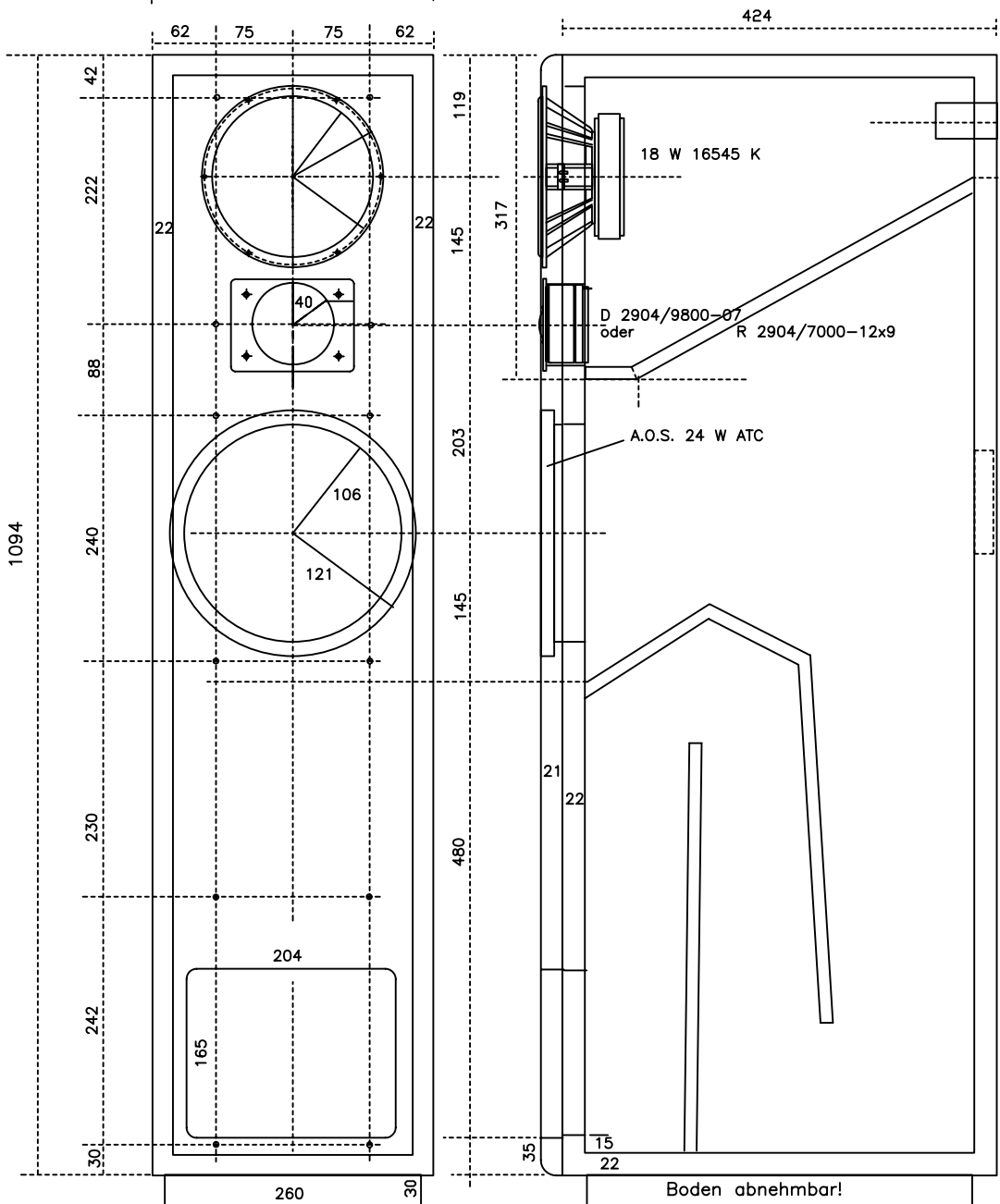
18 W: Aussendurchmesser 177 mm
Lochkreis 157 mm, Frästiefe 4mm

M-Version: D2904/9800: 120x90 mm, Frästiefe 3mm

XL-Version: 120x90 mm, Frästiefe 6mm



274
Rundungsradius 20 mm



File S100ATC